

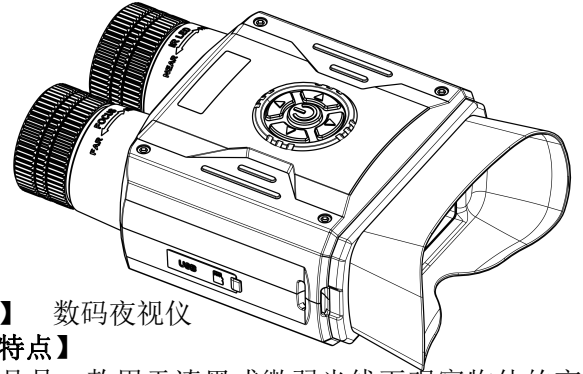
数码夜视仪

MS30P使用说明书

【目录】

产品介绍	2
使用须知	3
元件说明	4
按键说明	5
使用说明	6
图标说明	7
景物观察	8
屏幕及红外灯亮度调节	9
拍照	11
录像 / 回放	12
时间 / 菜单设置	13
菜单说明	14
连接电脑	15
自动关机 / 电源管理	16
基本参数	17
标准配置	18
使用环境及注意事项	19

【产品介绍】



【名称】 数码夜视仪

【性能特点】

●本产品是一款用于漆黑或微弱光线下观察物体的夜视仪，弱光观察距离为无穷远，漆黑环境下可达500米。

●功能齐全：本产品可以在白天和黑夜正常使用（白天光照强的情况下盖上物镜遮光罩观察会得到更好的视觉效果，晚上观察则必须取下物镜遮光罩），具有拍照、录像、回放等功能，光学放大1.5倍，电子放大倍率达到8倍。

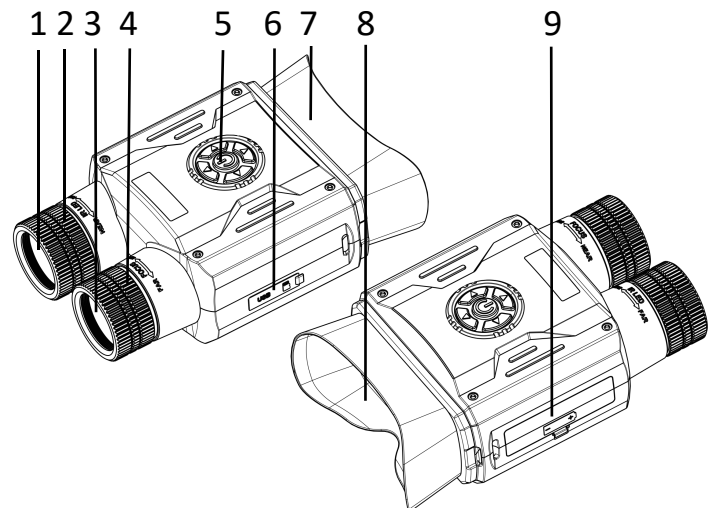
● 本产品是人类视觉延伸的最佳辅助工具。

【使用须知】

【使用须知】

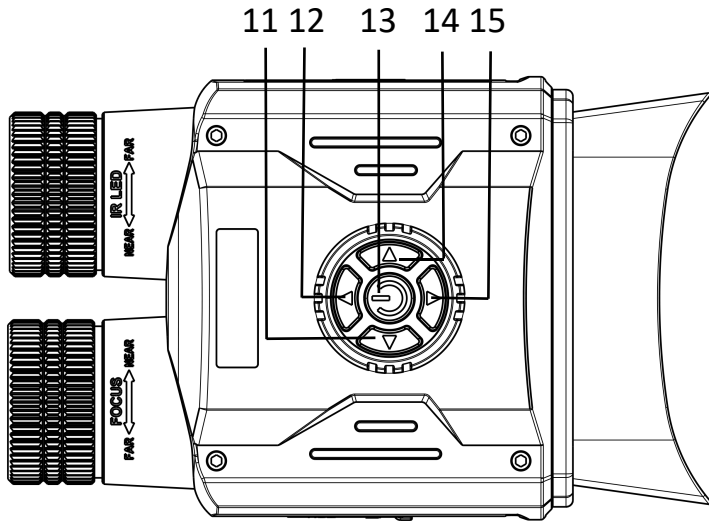
- 夜视仪是用于夜间观察目标的精密光电仪器。可以在极低光照下工作。
- 夜视仪配有红外线照明灯，适合在纯黑暗环境中使用。
- 当环境漆黑时开启辅助照明，可根据观察到物体的远近距离适当调节辅助照明光源的亮度。夜视仪使用低照度传感器，当使用环境有一定光源（如路灯、月光）时，可以不用开启辅助光源，只需适当调节物镜焦距，及屏幕亮度使观察物清晰即可。
- 夜视仪的工作时间：辅助光源开启状态下为3小时左右；辅助光源关闭状态下为12小时左右。这要根据电池实际容量决定。

【元件说明】



- | | |
|----------|---------------------|
| 1. 红外补光灯 | 2. 红外灯调焦手轮 |
| 3. 物镜 | 4. 物镜调焦手轮 |
| 5. 操作区 | 6. USB充电/数据/TF存储卡接口 |
| 7. 目镜遮光罩 | 8. 观察目镜 |
| 9. 电池仓 | |

【按键说明】



11. 红外辅助光源/屏幕亮度调节切换按钮
12. 上调/向上选择按钮
13. 电源开关/功能确认
14. 拍照/录像/回放/参数设置按钮
15. 下调/向下选择按钮

5

【使用说明】

【安装电池】

- 本夜视仪使用18650号锂电池。取下电池盖后，把准备好的18650号电池（正极朝物镜）塞进电池仓，然后装上电池盖即可。

【开机】

- 长按电源键（3秒），从目镜观察屏幕点亮即表示已开机，显示屏上显示图1所示正常图标，机器进入正常工用状态。

- 开机后即进入观察（拍照）状态，可进行正常观察及拍照操作。

【关机】

- 无论机器处于何种状态，长按电源键（2秒），机器关机。

6

【图标说明】

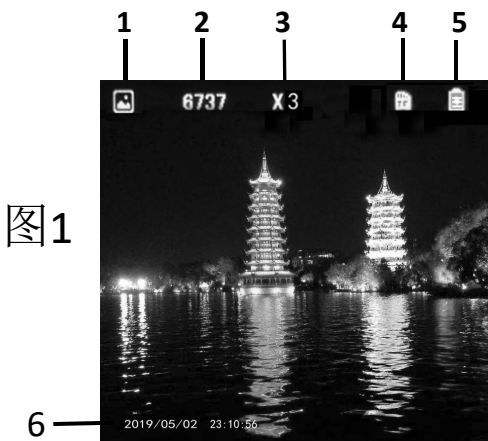


图1

6

1. 拍照模式
2. 剩余可拍照数量
3. 放大倍数
4. 内装有存储卡
5. 电池状态显示
6. 系统时间显示

7

【景物观察】

【景物观察】

- 在观察（拍照）状态下，将物镜对准要观察的景物，从目镜中观看显示屏。
调节物镜调焦手轮，使观察的景物最清晰。
- 机器会根据屏幕中央景物的平均亮度自动微调显示屏的亮度。
- 向上（+）/向下（-）调节键，可实现电子变倍，图像电子放大倍数范围为1~8倍。
- 环境光线比较亮时，无需辅助红外光源（关闭辅助红外光源，可以节省电池的电量）。
- 当环境光线很暗，景物观察不清时，请打开辅助红外光源，并调节光源亮度，使观察清晰。此时转动红外灯调节手轮，可观察不同距离的景物（全黑环境最远500米，且需配合物镜调节）。

8

【屏幕及红外灯调节】

【屏幕亮度调节】

- 在观察（拍照、录像）状态下，长按（2 秒）“☀”键弹出“SCREEN”选项（如图2），分别短按“+、-”键设置屏幕亮度。可在1-10之间调节。调节到适合的亮度，3秒后自动退出调节菜单。

【红外补光调节】

- 在观察（拍照、录像）状态下，短按一次“☀”键，红外灯打开（再短按一次则关闭红外灯）并进入红外灯亮度调节菜单（如图3），弹出“IR LED”选项，可调节红外补光灯亮度（通常情况下调到2档就能得到很好的观察效果）。
- 此时分别短按“+、-”键，调节红外灯亮度。亮度数值在 0~9 之间变化，数值为 9 时，红外强度最高。当亮度数值为 0 时，红外关闭；调节到适合的亮度，3秒后自动退出调节菜单。

【屏幕及红外灯调节示图】

图2



图3



【拍照】

【注意事项】

- 在以上功能菜单操作时，如果 3 秒内没有进行任何操作，功能菜单自动消失，返回观察（拍照）或录像状态。
- 在不需要使用辅助红外时，请关闭辅助红外光源，以节省电池电量。打开红外辅助光源时，不能有任何物品遮挡在光源前面。

【拍照】

- 开机后系统自动进入观察（拍照）状态（如图1所示），可以观察景物，并对想要留存的景物进行拍照
- 每按下一次“OK”键，进行一次拍摄，拍摄后提示“OK”，自动对照片进行保存，保存在 TF 卡中。
- 屏幕显示的可拍照片数量，是根据 TF 剩余容量自动计算得到，与实际可拍数量存在微小的差别。

【摄像 / 回放】

【摄像】

- 短按“M”键，切换到录像模式，屏幕左上角显示录像图标。短按“OK”键开始录像（提示“START”），屏幕左上角的时间开始计时。再次按“OK”键停止录像（提示“STOP”），视频文件自动保存。停止录像后左上角显示时间为剩余可摄像时间。

【回放】

- 短按“M”键，切换到回放模式，屏幕左上角显示回放图标。分别短按“+、-”键选择文件；短按“OK”键播放当前视频文件或查看照片。回放模式下短按“☀”键，可删除当前照片（录像）或全部删除（“+、-”键选择，“OK”键确认）

注：录像过程中，机器请不要突然断电，否则可能造成视频数据错误。在回放该视频时出现死机现象。

解决方法：连接电脑，将内存格式化或删除损坏文件。

注：在回放状态下，不能使用屏幕亮度和辅助照明光源调节功能

【时间 / 菜单设置】

【时间设置】

- 长按“M”键，弹出系统设置菜单。通过“+、-”键选择日期时间选项，短按“OK”键进入，可以在年/月/日/时/分/秒之间相互切换，通过“+、-”键调整需要的数值，按“OK”键确认。

【菜单设置】

- 长按“M”键，弹出系统设置菜单。此时左上角显示菜单图标。分别短按“+、-”键，可以在各菜单项之间上下选择切换，短按“OK”键进入设置子项。选择好选项之后，按“OK”键确认即可。再次短按“M”键，退出系统菜单设置。

【菜单说明】

【菜单说明】

菜单项	选项	说明
白平衡	自动、日光、阴天、钨丝灯、荧光灯	针对不同天气可选择相应选项
曝光补偿	-2~+2	根据不同的光照环境，调整曝光度，能得到更好的拍照效果
录音功能	是、否	摄像时是否同时录音
时间标志	是、否	拍照、摄像时文件上保留时间标志
时间设定		设置系统时间
自动关机	关、1分钟、3分钟	按键无操作，指定时间后自动关机
语言	英文、简体中文、日文等11国语言	设置语言环境
交流频率	50Hz、60Hz	
格式化		格式化TF卡
重设系统		菜单参数恢复出厂值
软件版本		

【连接电脑】

【连接电脑】

- 本产品配有USB2.0接口，将USB线一端插入本机USB接口，另一端连接电脑设备。此时只给本机内电池充电。
- 按下电源键3秒，出现一功能画面：存储器 / PC摄像 / 视频模式。选择“存储器”，此时本机作为移动存储设备使用，电脑会自动识别出本机，通过电脑读取本机内TF卡的内容。安装TF卡里面的“PC摄像头软件”到电脑。
- 重新启动本机，选择“PC摄像”进入摄像模式，打开安装在电脑里的PC摄像软件，可进行实时摄像 / 拍照等操作。
- 连接电脑时，如果选择“视频模式”可通过本机观察景物，并通过USB接口可对机内电池充电。

【自动关机 / 电源管理】

【自动关机】

- 在任何状态下，3分钟内不进行任何操作，机器会自动关闭。（可在菜单设置里面设置自动关机时间及关闭自动关机功能）
- 在录像和回放状态下不会自动关机。

【电池选用】

- 本机选用大容量3.7V可充电18650锂电池。
- 第一次对电池充电，应保证充电时间达到10小时以上，以保证电池的容量达到最佳。

【外接电源】

- 本机配有外接电源适配器，可通过USB接口进行充电，亦可用标准手机充电器充电。
- 在接有外接电源时，本机可长时间工作，不会自动关机；
- 在接有外接电源时，外接电源会对机内电池进行充电。

【基本参数】

【基本参数】

类别	项目	参数值
光学性能	放大倍率	1.5倍
	物镜口径	φ 35mm
	视场	8.5°
	目镜调节范围	±0.5 屈光度
	弱光观察距离	2m~∞
	无光全黑观察距离	2m~500m

电子性能	传感器	低照度高清 1/2.8CMOS
	拍照	最大900W
	录像	1080P
	显示屏	3.5寸LCD
	电子放大倍率	8倍

17

【标准配置】

【基本参数】

电源	工作电压	3.7V DC
	外置电池	18650可反复充电锂电池
	充电电源	5.0V/1000mA 适配器
其它	尺寸(长×宽×高)	210mmX145mmX75mm
	重量	550g

【标准配置】

名称	数量
物镜遮光罩	1
电源适配口	1
U S B 数据线	1
主机	1
软包	1
背带	1
镜带	1
18650电池	1
镜头擦布	1

18

【使用环境及注意事项】

【使用环境需求及注意事项】

- 夜视仪应保存在软包中,使用环境为温度-5~40℃,相对湿度不超过 80%。
- 夜视仪应保存在干净干燥的地方,避免镜片受潮、发霉,避免重压、机械损坏、潮湿和太阳辐射。
- 尽量避免雨水或雾气,防止摔、碰、撞。
- 当发现 LCD 上的图像跳动或屏幕不点亮时表明电压过低,需及时充电。
- 如果需要清擦物镜、目镜、激光照明器的光学表面时,应先吹掉小沙砾和灰尘,然后用细软布在表面擦拭。

夜视仪如果长期不使用,请保持电池经常充电,以防止充电电池失效。

19

公司: 青岛一卓光电科技有限公司

电话: 4008 516 557

地址: 青岛市李沧区青山路700号金海牛产业园B座1723