



TFN WLR BLR GLR系列手持式激光测距仪

使用说明书



主要参数

光源: Nd:YAG

波长: 1064nm

输出能量: ≥ 5 mj

工作寿命: ≥ 20000 次

测距范围: 30 - 5000m, 8000m, 10000m, 15000m, 20000m(可选)。

测距误差: ± 1 m

距离选通: 20~4000m (步长为 10m)

准测率: 98%

重复频率: 1/10 (6 次/分)

测量数据平均值

测量数据存储(10 个数据)

测量数据发送 (输出接口: RS232 串口、115200、8、N、1)

OLED 显示屏和分划板照明及亮度调整, 30s 无任何操作时自动关闭。

激光工作寿命累计

电池容量查看

查询功能：最近十次测距值查询，序列号查询，存储区数据查询。 接

收孔径： $\Phi 31\text{mm}$

视 场： 6.5°

放大倍率： 7^{\times}

工作温度： $-40^\circ\text{C}\sim+50^\circ\text{C}$

环境适应：防尘、防水、抗震

体 积：外型尺寸： $60\text{mm}\times 130\text{mm}\times 139\text{mm}$

重 量：635g

电 源：聚合物锂电池组(7.4V 或 11.1V/1000mAh)，在常温下，每个电量充足的电池组可测距 2000 次以上。

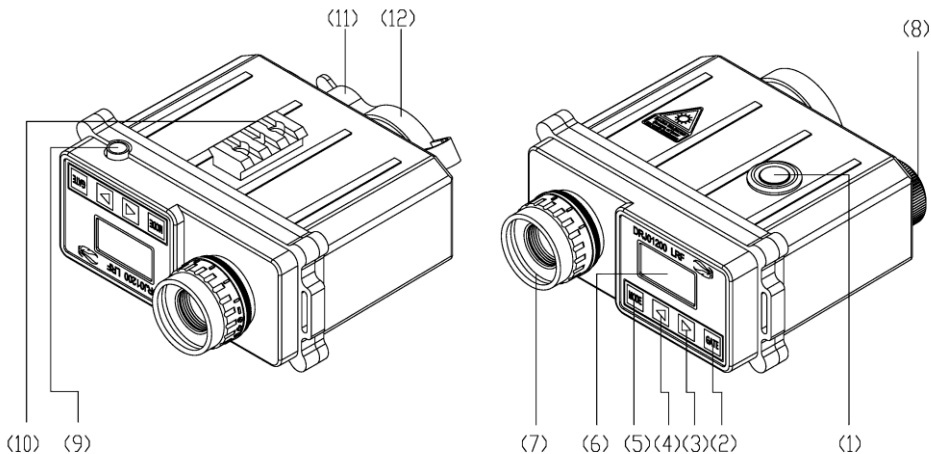
测距仪结构和操作功能

机械结构

测距仪的机械结构为单目两合一光路结构形式(即接收和瞄准合一光路，发射光路独立)。

控制结构

1触发键 (TK)：开机或发射激光脉冲,使仪器正常测距。



2 选通键 (GATE)：设定仪器的距离门。在主界面下，按一次距离门选通值加 500 米。

3 加键 (▲)：数值修正。主界面下，按一次加键选通值加 10 米。

4 减键 (▼)：数值修正。主界面下，按一次减键选通值减 10 米。

5模式键(MODE): 菜单键, 按下此键切换显示内容。

6显示窗口: 显示被测目标的距离值和操作功能字符。

7瞄准目镜: 操作者由此目镜瞄准目标。

8电池: 电池装入口。

9连接插头: 用于仪器和外围设备的信号输入/输出。

10安装接口: 用于仪器安装在三角架或固定专用位置使用。

11激光发射口: 用于发射激光, 严禁对人发射激光。

12激光接收口: 用于接收激光反射回来的信号。

一般使用

1 将电池正极“+”向下插入激光测距仪电池仓（非正确安装会造成仪器损坏），按仪器触发键。OLED 显示窗显示主界面，表明仪器初始化通过，可以进行测距。

2 通过观察目镜瞄准目标，并将观察目镜中的“十”字分划线中心对准目标，调节视度调节圈，使所瞄准的目标图像最清晰。

3 按一下触发键，仪器开始测距，并显示如下结果：

1 显示所瞄准目标的距离数。如“1234m”。

- 2 “----- m”表示没有测到目标或目标在测程之外。
- 3 主界面中，OLED 显示窗右上角显示电池电量的百分比，如电池电量低于 10%，则表示电压低，需对电池组进行充电或更换电池组。
- 4 在每次正常测距结束，即得到有效的测距值后，将自动通过串行口发送当前测距值。

特殊使用

在本测距仪中，除了最常用的测距功能外，还有强大的辅助功能，作为特殊使用。包括：选通、平均、数据存储、数据发送、数据检索、产品序列号显示、十字线亮度调节、液晶背光亮度调节。

在特殊使用中，无论进入了何种状态，长按“MODE”键两秒可退出此状态，返回主界面。

模式、减键、加键、选通四键为功能键。

1 选通功能：

如果瞄准光路中有多重目标，可以通过选通功能进行有选择地测距（选通范围为 20~4000 m）。

- 1 开机后进入主界面，界面下方显示“Gating: 20m”，此时选通距离为

20 米。每按一次“GATE”键，选通值增加 500 米。此时按上、下箭头按钮可进行选通值修正，每按一次，选通值修正 10 米。

2 修正完选通值后再按一下触发键，即可测得选通值之后目标的距离。**2 平均功能(AVG):**

如需精确测量目标距离值，可进行平均测距，有效的平均次数为 10 次。

4.2.1 按“MODE”键，系统进入 10 次测量值查看和数据平均界面。其中，显示器上显示最近 10 次测量的距离值，最后一行“Average: xxxm”显示的是 10 次测量的平均值。

3 存储功能(SAV):

如果现场记录数据有困难或想用计算机对数据集中处理，可用存储功能。

1 系统会自动记录最近 1000 次测量数据并存储在内存中。每组数据都可通过计算机串口进行数据查询和读出。

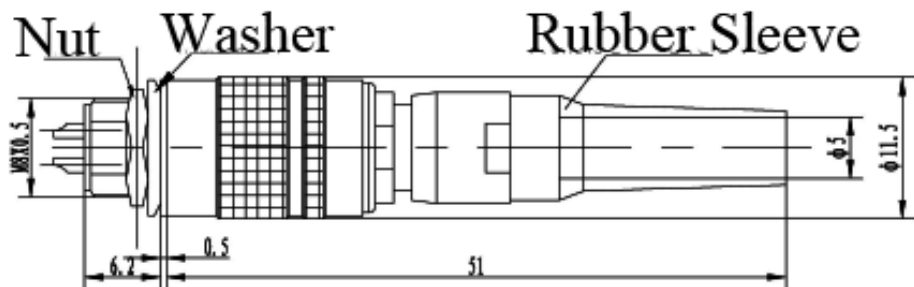
2 长接触发键可退出当前状态，进入主界面。

4 发送功能(TXD):

如需将内存数据发送到外围设备进行处理，可用发送功能。

1 通过专用电缆将仪器与外围设备正常连接。仪器插座排脚如下表所

示:



Socket(welded surface)



Plug(non-welded surface)

| 脚 号 | 功 能 |
|-----|------|
| 1 | 信号地 |
| 2 | +VDD |
| 3 | 触发 |
| 4 | TXD |
| 5 | RXD |
| 6 | 充电口 |

2 在单次测距状态下，每测距一次，则发送一次距离值。

5 数据检索功能：

按“MODE”键，系统进入 10 次测量值查看和数据平均界面。其中，显示器上显示最近 10 次测量的距离值。

6 产品序列号显示功能：

开机后按“MODE”键切换到产品序列号显示功能，显示该仪器的序列号。

7 测距次数显示功能：

开机后按“MODE”键切换到测距次数显示功能，检查仪器累计测距次数。

8 亮度调整功能:

此功能用于分别调整液晶及分划板的亮度。

1 开机后按“MODE”键，切换到液晶亮度调节菜单，此时按上、下箭头按钮可调节液晶亮度。

2 开机后按“MODE”键，切换到显示亮度调节菜单，此时按上、下箭头按钮可调节分划板背光亮度。

4.8.3 按“MODE”键两秒可依次退出以上状态。

架设使用

如果需稳定、可靠的测量远距离目标，可以通过仪器底部连接板的 1/4 螺孔固定在照相机架上使用，或通过连接板的燕尾槽，经专用转接机构与各种经纬仪相连使用，并通过外触发电缆进行遥控测距操作。

电池

本仪器使用的是 11.1V/1000mAh 专用聚合物锂电池组，当仪器显示电池欠压时请及时充电或更换专用电池，为防止受伤或起火，请不要让金属物接触电池电极，为防止损坏电池组，请勿打开电池组包装，请保持电池干燥，勿把电池放入火中（放入火中有爆炸的危险），建议使用配套的专用充电

器对电池组充电，使用劣质充电器可能对电池组造成伤害，电池充电时请保持环境温度为 0°C 到 40°C 之间，相对湿度≤80%，不合适的使用环境可能会对电池性能造成伤害。

注意：长期不使用时，请将专用电池组存放于包装箱内，不要放在测距仪内。

充电器使用

将充电插入 AC110-240V 电源，此时充电器电池底部蓝色指示灯点亮，装入未充电电池后电池底部红色指示灯亮，表示正在进行充电。充满后电池底部红色指示灯熄灭，蓝色指示灯点亮。充电结束后先将充电适配器的插头从交流电源拔下，然后将输出插头从仪器插座中拔出。

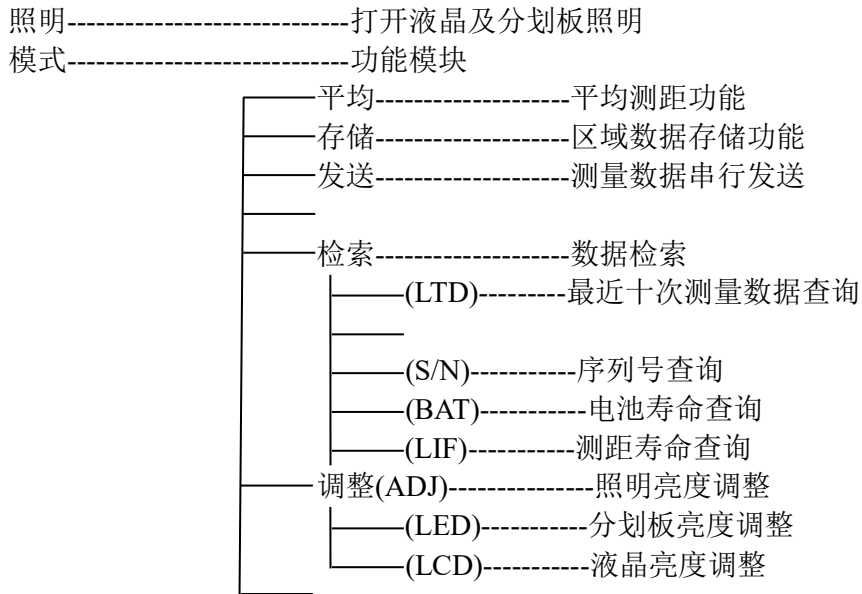
注意：电池充电时应从测距仪中取出后在与充电器连接充电，否则会造成仪器损坏。

操作功能及串口

1 检索表

测距-----测量距离

选通-----设置最小距离门



2 仪器与 PC 机串口通讯的连接方法

硬件上，选用串口进行连接。下图右侧为测距机信号引脚定义，左侧为 PC 连接器九针 DB-9 引脚定义。

| RS232C 信号线和 DB-9 引脚定义 | | | 连接方式 | 仪器输出插座引脚定义 | |
|-----------------------|-------|----|------|------------|------|
| 符号 | 名称 | 引脚 | | 脚号 | 功 能 |
| DCD | | 1 | | 1 | 信号地 |
| RXD | 接受数据线 | 2 | | 2 | +VDD |
| TXD | 数据发送线 | 3 | | 3 | 触发 |
| DTR | | 4 | | 4 | TXD |
| GND | 公共地 | 5 | | 5 | RXD |
| DSR | | 6 | | 6 | 充电口 |
| RTS | | 7 | | | |
| CTS | | 8 | | | |
| RI | | 9 | | | |

3 数据发送格式 8.3.1

距离值数据格式：

| | | | | | |
|------------------------|------|-------|------|------|------|
| 0x55 | 0XAA | 数据包长度 | 0x02 | 0x0B | 目标个数 |
| 目标距离（单位：分米） （长度 3B） | | | 校验 | 0x66 | 0xBB |

其中，0x55、0XAA 为报文头；“数据包长度”为本数据包所含的字节数；“目标个数”为当前测到的目标个数；“目标距离”指当前测到的目标的距离值，单位为分米，长度为 3 个字节；“校验位”计算方法为：校验位之前全部字节的数据求和，再与 256 相除取余；0x66、0XBB 为报文尾。

8.3.2 单次测距指令

| | | | | | | | |
|------|------|------|------|------|------|------|------|
| 0x55 | 0XAA | 0x08 | 0x01 | 0x23 | 0x2B | 0x66 | 0XBB |
|------|------|------|------|------|------|------|------|

仪器维护保养

1 仪器常规维护：

1 经常检查仪器外观及时清除表面的灰尘脏污、油脂、霉斑等。测距仪贮存三个月左右，应通电测距，并检查是否正常工作，发现有問題应及时

送专门维修部门修理。

2 清洁目镜、物镜或激光发射窗时应使用柔软的干布。严禁用硬物刻划，以免损坏光学性能。

3 本机为光、机、电一体化高精密度仪器，使用中应小心轻放，严禁挤压或从高处跌落，以免损坏仪器。

4 库房温度保持在 $25\pm 5^{\circ}\text{C}$ 范围内，相对湿度在 70% 以下；地面要求平整，并高出附近地平面 40 厘米以上；禁止将产品放在靠近有热辐射直接照射的地方。

2 故障处理：

使用人员排除故障仅限于装卸和更换电池以及一些不需要打开仪器的检验。发现故障应及时与本公司联系。严禁私自打开仪器，以防机内高压伤人或进一步扩大故障。

若按下触发键，无激光发射，请取出电池重新安装通电。

3 保修：

自仪器出本公司，保修壹年（电池为三个月），凡因制造或元器件引起的质量问题，由本公司免费更换零件和维修。如属于用户使用不慎或贮存和

运输不当造成的事故损坏，不属保修范畴。本产品实行终身维修，超过保修期，本公司只收取部分检修费和维修成本费。

装箱单

| 序号 | 名称 | 数量 | 备注 Note |
|----|-------|-----|---------|
| 1 | 仪器箱 | 1 只 | |
| 2 | 测距仪 | 1 具 | |
| 3 | 充电器 | 1 个 | |
| 4 | 电池组 | 1 组 | |
| 5 | 外触发电缆 | 1 个 | |
| 6 | 绒布 | 1 块 | |
| 7 | 合格证 | 1 张 | |
| 8 | 说明书 | 1 份 | |

NA: 青島一卓光电科技有限公司

ADD: 青島市李沧区青山路700号金海牛能源环境产业园B
座1723

TEL: 4008 516 557