



TD97

双目手持热像仪使用手册



目 录

一、 红外热成像仪工作原理及应用	3
二、 产品简介	3
三、 产品技术参数规格表	4
四、 产品各部名称及用途	6
五、 产品操作说明	7
5.1 产品基本操作方法	7
5.2 产品主菜单各项功能调节说明	7
5.3 分划调节	7
5.4 拍照录像功能操作及视频输出	7
六、 装箱清单	8
七、 维护保养与售后服务	8
7.1 日常维护保养及注意事项	8
7.2 售后服务事项	9
7.3 一般故障及排除方法	9

一、红外热成像仪工作原理及应用

红外热成像仪是一种被动探测波长位于可见光和无线电波之间的红外波段电磁辐射的先进设备。任何高于绝对零度（-273℃）的物体都向外辐射这种电磁波。目前使用的热成像仪通常用于探测地球环境温度范围附近的红外辐射。由于这种设备仅只被动接受目标辐射的电磁波，所以它不容易被被观察对象发现，完全不受环境亮度的影响，可以在全黑的环境下清晰地观察目标。而且由于它的工作波段远高于可见光波段，所以对于能见度不好的环境（烟雾、扬尘、雨雪等）下也能获得明显优于可见光观测设备的效果。基于其种种优点，从 70 年代起迄今在国防军事、安全保卫、反恐、缉毒、缉私、航空、航海、电力、消防、森林防火等领域得到广泛应用。

二、产品简介

TD97 双目型手持热像仪是采用新型高灵敏度非制冷红外焦平面探测器、先进成像电路、优化光学系统。产品外形结构设计根据人工学优化设计。该产品具备良好的红外成像效果、体积小巧轻便、功耗低、操控简洁、外型结构轻巧便携和良好的握持手感。该产品配备了优质的橡胶软套，根据人体手型进行了优化设计，使得用户有很好的单双手持握的体验。产品强化了防水设计，达到 IP66 的防护等级。

TD97 采用全球领先的无挡片非均匀性校正技术，实现完全无中断的视频输出。低功耗设计，使用单个内置可充电电池，连续工作时间可达 6 个小时，满足整晚不需更换电池的使用要求。此外具备先进的快速启动性能，开机 5 秒快速成像，且不会因校正操作中断或冻结图像，显著提高了使用者的快速反应能力。产品采用高刷新频率设计，使操作者获得观测快速移动目标的能力。设备使用方便，仅用四个按键就可操作全部菜单功能。

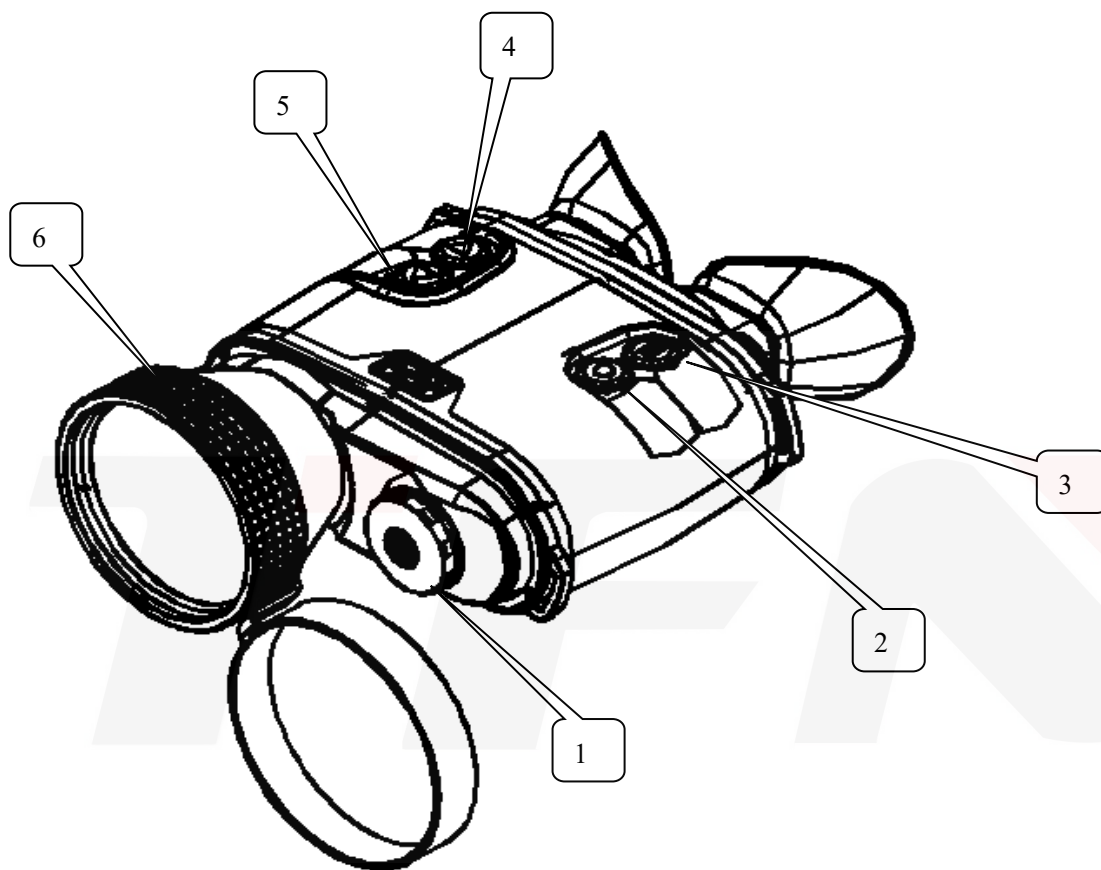
三、技术参数规格表

主要参数	
产品型号	TD97
探测器类型	非制冷测热辐射计

探测器规格	640×480@17 μ m
工作波段	8~14 μ m
帧频	50Hz
灵敏度	<60mK@300k
目镜	800×600 双 OLED 显示器目镜
图像处理	
非均匀性校正技术	采用无挡片技术（实时成像）
最短成像时间	<5 秒
图像降噪	数字滤波
图像调节	自动/手动调整
电子变倍	×2/×4
光学参数	
镜头焦距	f = 75mm (F# 1.0)
视场角	8.3° × 6.2°
调焦方式	手动
拍照录像功能与存储	
拍照功能	JPG 格式照片
录像功能	AVI 格式视频
记录存储与输出 (可选配)	记录格式 720×576 内置 32G 卡；USB 接口输出
观测距离	
人员(1.7m×0.5m)	探测：3.0km 识别：0.9km
车辆(2.3m×2.3m)	探测：6.0km 识别：2.0km
电源参数	
电源供应	一节 26650 可充锂电 3.7V@5000mAH;
工作电压范围	DC: +2.6V~+5.5V
观测工作功耗	<3.0W
工作时间	连续工作时间：≥6 小时
反接保护	有
欠压保护	有

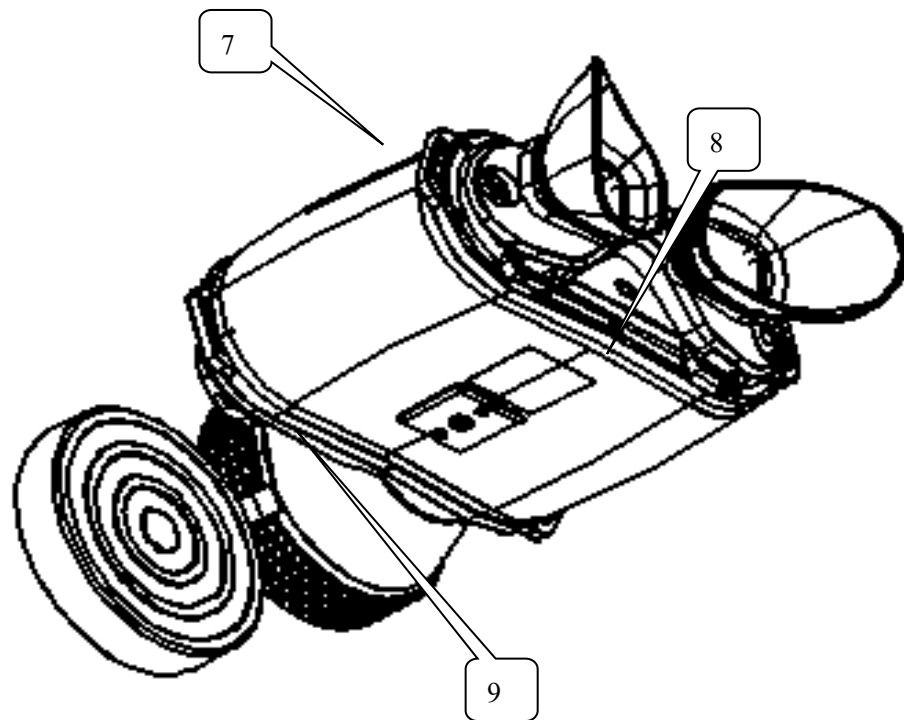
环境物理参数	
产品防护等级	IP66
抗振动	运输量级
抗冲击	运输量级
存储温度	-40° C~+65° C
使用温度	-30° C~+55° C
系统重量	<1.2kg (含电池、手带)
整机尺寸	252 (L) ×170 (W) ×87 (H)

四、产品各部名称及用途



序号	名称	用途
1	物镜调焦手轮	调节焦距
2	(+) 按键	选中项数值加
3	(-) 按键	选中项数值减
4	(M) 按键	菜单调出、选项按键、图像校正键
5	(F) 按键	录像、拍照功能按键

6	电池盒	电池方向：里正、外负
---	-----	------------



序号	名称	用途
7	视频插座	视频输出及 USB 插口
8	电源开关	接通和切断电源
9	英制 1/4X20 牙螺纹	三角架接口

五、产品操作说明

5.1 产品基本操作方法

- 5.1.1 按下电源开关接通电源，约 5 秒成像。
- 5.1.2 对准目标进行观察，如果目标图像模糊不清，可通过物镜调焦手轮顺时针或逆时针转动至图像清晰。

5.2 产品主菜单各项功能调节说明

- 5.2.1 单按 M 键调出主菜单。（主菜单共 4 页，9 项）
- 5.2.2 需要调节某项数值可单按 M 键移动至所需项。
- 5.2.3 选中项数值可用“+”、“-”键调节至所需数值。（保存需继续单按 M 键移动翻页至菜单关闭）。



5.3 分划调节

5.3.1 长按“M”键调出分划菜单(菜单共五项:光标类型、X、Y、保存、退出)。

5.3.2 需要调节光标类型、X、Y可单按“M”键移动至所需项。

5.3.3 选中项可用“+”、“-”键调节。调节完毕后单按“M”键移动至保存项按“+”键保存,再单按“M”键选中退出项按“+”退出。



5.4 拍照录像功能操作及视频输出

5.4.1 单按“M”键进入主菜单移动翻页至拍照录像功能按“+”、“-”开启。

(快捷键: 长按“F”键约3秒也可开启。)

(开启状态右上角出现○图标。)

5.4.2 拍照: 单按“F”键, 左上角出现拍照图标, 图片自动保存。

录像: 长按“F”键, 左上角出现录像图标即开始录像, 单按“F”键左上角图标消失即停止录像。视频自动保存。

5.4.3 照片与录像视频导出：拍照录像功能开启状态下（如 5.4.1），产品与电脑用视频电缆线连接。

（视频插头端连接产品，USB 插头端连接电脑。）

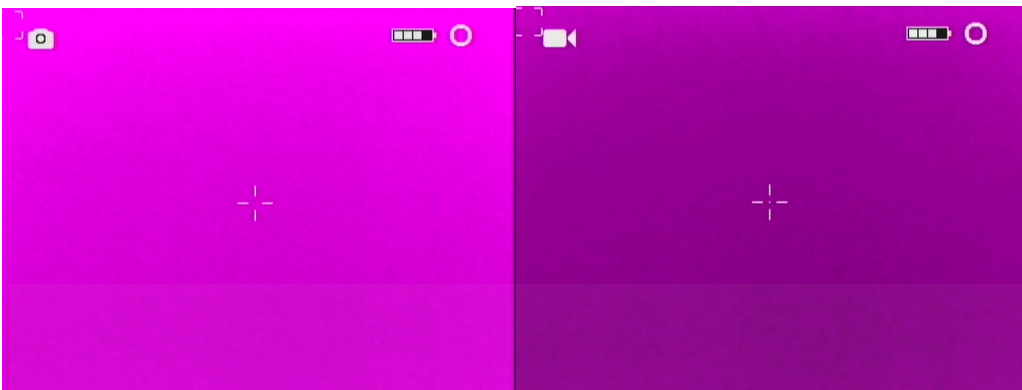
5.4.4 视频输出：在开机状态下产品与显示器用视频电缆线连接。

（视频插头端连接产品，Q9 插头端连接显示器。）



拍照/录像开关

USB 数据导出



拍照

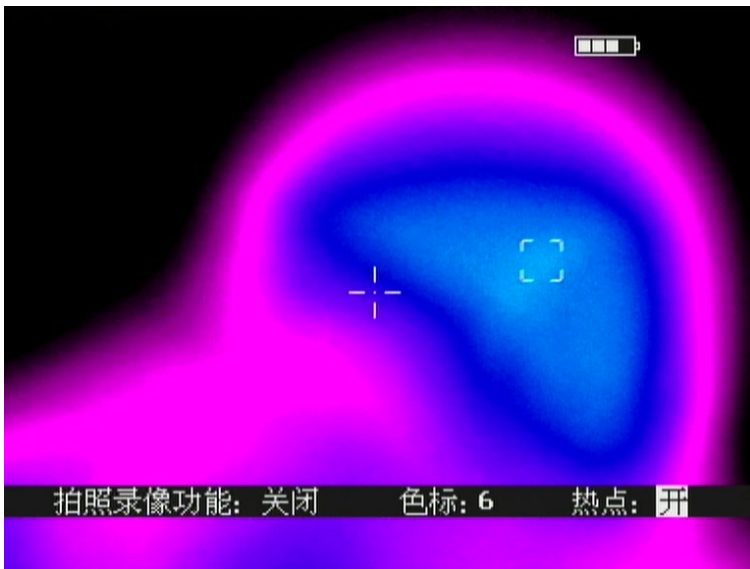
录像

5.5 伪彩模式

选择色标：选择图像显示色标，共有八种伪彩模式和黑白模式

5.6 高温捕捉

热点：用于开启/关闭热点追踪功能（自动捕捉最高温目标）



六、装箱清单

热像仪	1 个
肩带	1 条
手带	1 对
充电器	1 个
锂电池	2 个
视频电缆	1 条
产品携行箱	1 个
擦镜布	1 张
产品使用手册	1 份

七、维护保养与售后服务

7.1 日常维护保养及注意事项

- 7.1.1 此仪器应轻拿轻放，避免磕碰外部零件，以免引起零件损坏和外壳变形。
- 7.1.2 使用中避免直视观测太阳，防止零件损坏。
- 7.1.3 操作使用人员的日常维护保养内容仅限于更换或检查电池、电缆、日常清洁保养及功能性检查，以保证仪器处于良好的技术状态。
- 7.1.4 此仪器若长期存储或不工作的时候，应尽量保存在干燥环境下，温度和湿度都不宜过高或过低，并将电池取出。

7.1.5 此仪器暴露在外部的镜片是镜头的前透镜，当其表面有灰尘等附着物时，需进行清洁工作，产品不工作时需及时带上镜头盖。

7.2 售后服务事项

当系统出现故障时，请勿轻易拆卸，可联系我公司或销售商对故障确定后再行处理。

7.3 一般故障及排除方法

现象	可能原因	排除方法
无图像 屏幕全黑 屏幕全白 看不清目标	电源不通 未安装电池 电池电量不足 焦距未调准，对比度或 亮度未调好	检查电源开关是否开启 电池是否安装 电池电量是否充足 调整焦距；检查对比度和 亮度的位置
观察不到目标	镜头盖未拿下；视场内无 目标；图像状态未到最佳	拿下镜头盖；转动红外热像仪，寻找 目标；调节图像模式、对比度、亮 度值等功能，使图像处于最佳状态。
图像上有污点或视 线模糊	外露光学部件脏	清洁镜头
图像暗淡或者过亮	控制按钮调节不当	重新调节模式、对比度、 亮度等

声明：本公司努力追求技术进步，保留对所生产的红外热像仪改造和升级换代的权利，如果改进或升级与说明有不符之处，以实际设备为准。